

Larsen divano 242 sofa 242 Sofa 242



Larsen love seat 120







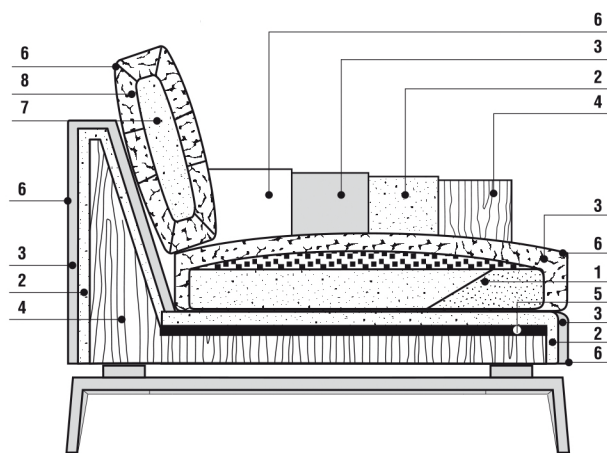
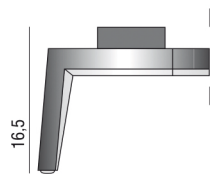
Caratteristiche: La linea pulita della scocca, unita al piede a ponte in fusione di alluminio, conferiscono dinamismo e leggerezza al modello Larsen, mentre le accoglienti e comode imbottiture donano morbidezza per un risultato di grande eleganza che rimanda ai modelli americani anni '60. La collezione Larsen comprende divani e pouf in diverse misure oltre a moduli componibili quali elementi, laterali, angoli, terminali, chaise longue, dormeuse, dormeuse angolo e un confortevole day bed. Una poltrona di dimensioni contenute completa la gamma. Comodi poggiatesta e cuscini decorativi in diverse misure sono disponibili come optional. I divani si forniscono con i cuscini di seduta divisi mentre i moduli componibili con i cuscini di seduta unici. La chaise longue e la dormeuse angolo sono disponibili con schienali rettangolari (tipo A) oppure con cuscini-schienale tipo B (da cm.60x60). Il rivestimento in tessuto è completamente sfoderabile. Larsen è attrezzabile con i tavolini Argo, Blog e Jim. **Struttura:** Fusto in legno massello e multistrato, imbottito in poliuretano espanso indeformabile a densità differenziata e fibra poliestere. Piede a ponte di serie in fusione di alluminio verniciato color bronzo oppure, su richiesta, in versione lucidata. **Imbottiture:** Cuscini di seduta in poliuretano espanso indeformabile a densità differenziata e fibra poliestere. Su richiesta, con supplemento di prezzo, si forniscono i cuscini di seduta nella versione in piuma canalizzata con inserto in poliuretano a densità differenziata. I cuscini-schienale sono in fibra poliestere cardata, canalizzata, con inserto in poliuretano espanso indeformabile; i cuscini-schienale tipo B (cm. 60x60) - disponibili esclusivamente nella chaise longue e nella dormeuse-angolo - sono interamente in piuma canalizzata. I cuscini decorativi e i poggiatesta opzionali sono interamente in piuma. Il Cuscino Rollo per Day bed è in poliuretano e fibra. Tutte le imbottiture sono prerivestite con tela bianca.

Features: The essential design of the frame together with the bridge-shaped feet in aluminium cast give dynamism and lightness to the item Larsen, while comfortable padding lends softness for an elegant result recalling the American models of the '60s. Collection Larsen includes sofas and poufs available in different dimensions, beside sectional modules like elements, side pieces, corners, end pieces, chaise longue, dormeuse, corner dormeuse and a comfortable day bed. A small armchair completes the range. Comfortable lumbar cushions and cushions are available in various sizes as optional. Sofas are delivered with divided seat cushions, while sectional modules are delivered with unique seat cushion. Chaise Longue and Corner Dormeuse are available either with rectangular backrest cushions (type A) or with square backrest cushions type B (cm 60x60). Fabric cover is fully removable. Larsen can be equipped with tables: Argo, Blog and Jim. **Framework:** Frame made of solid and plywood, padded with non-deformable expanded polyurethane of differentiated density, and sprung with interwoven elastic belts. Cotton lining coupled with polyester fibre. Bridge-shaped feet in aluminium cast bronzed painted as standard, or in polished aluminium cast upon request. **Cushion Padding:** Seat cushions in non-deformable expanded polyurethane with differentiated density and polyester fibre. Upon request, and with up charge, seat cushions with canalised feather and polyurethane insert can be provided. Backrest-Cushions in teased and canalised polyester fibre with non-deformable polyurethane insert. Backrest-Cushions type B (cm 60x60) - available by chaise longue and corner dormeuse only- are fully in canalised feather. Optional cushions and lumbar-cushions are entirely in feather. Roll cushion for Day bed is in polyurethane and polyester fibre. All padding is fully lined with white fabric.

Eigenschaften: Minimalistische Linien des Korpus, verbunden mit dem brückenförmigen Fuß in Aluminiumguss, verleihen dem Modell Larsen Dynamismus und Leichtigkeit, während die einladenden und bequemen Polster Weichheit schenken. Das Resultat ist eine hohe Eleganz, die an die amerikanischen Modelle der 60er Jahre erinnert. Die Kollektion Larsen bietet Sofas und Hocker verschiedener Maße und, abgesehen von Zentralelementen, Seitenteilen, Eckteilen, Endelementen, Chaiselongue, Dormeuse, Eckdormeuse, auch ein komfortables Daybed. Ein kleiner Sessel vervollständigt das Angebot. Bequeme Lenden- und Wurfkissen verschiedener Größen sind optional. Die Sitzkissen der Einzelsofas sind immer geteilt, die der Module jedoch durchgehend. Sowohl die Chaiselongue als auch die Eckdormeuse sind mit rechteckigen Rückenkissen (Typ A) verfügbar oder mit den großen viereckigen Rückenkissen (Typ B 60x60 cm). Stoffbezüge sind komplett abziehbar. Dem Modell Larsen können die Tische Argo, Blog und Jim beige gestellt werden. **Struktur:** Der Korpus besteht aus Massiv- und Mehrschichtholz, gepolstert mit formstabilem Polyurethan unterschiedlicher Dichte und einer Federung mit geflochtenen elastischen Bändern. Unterbezug aus weißem Baumwollstoff mit Polyesterfaser. Brückenförmiger Fuß in bronzenfarbenen Aluminiumguss serienmäßig oder, auf Anfrage, poliert. **Polster:** Sitzkissen aus formstabilem Polyurethan unterschiedlicher Dichte und Polyesterfaser. Auf Anfrage, und unter Anrechnung eines Aufpreises, können die Sitzkissen mit Federn, in Kammern gesteppt, und einem Polyurethankern unterschiedlicher Dichte geliefert werden. Die Rückenkissenpolsterung ist aus gekämmter und in Kammern gesteppter Polyesterfaser mit einem formstabilen Polyurethankern. Die Rückenkissenfüllung, Version B (cm 60x60), - nur bei der Chaiselongue und der Eckdormeuse erhältlich - ist gänzlich aus in Kammern gesteppten Federn. Die optionalen Wurf- und Lendenkissen haben eine reine Federfüllung. Die Nackenrolle des Daybeds ist in Polyurethan und Polyesterfaser. Alle Polster sind mit einem weißen Schonbezug verkleidet.

PIEDE FOOT FUß

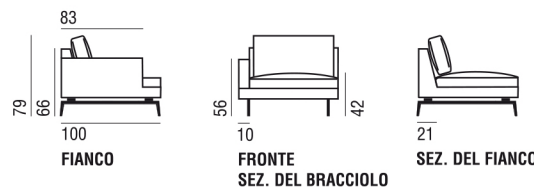
Fusione di alluminio verniciato color bronzo (di serie);
 fusione di alluminio lucidato (su richiesta).
 Bronze painted aluminium cast (series);
 polished cast aluminium (upon request).
 Standardausführung in bronzenfarbenen Aluminiumguss;
 Auf Anfrage in Aluminiumguss poliert.



SEZIONE SECTION SEKTION

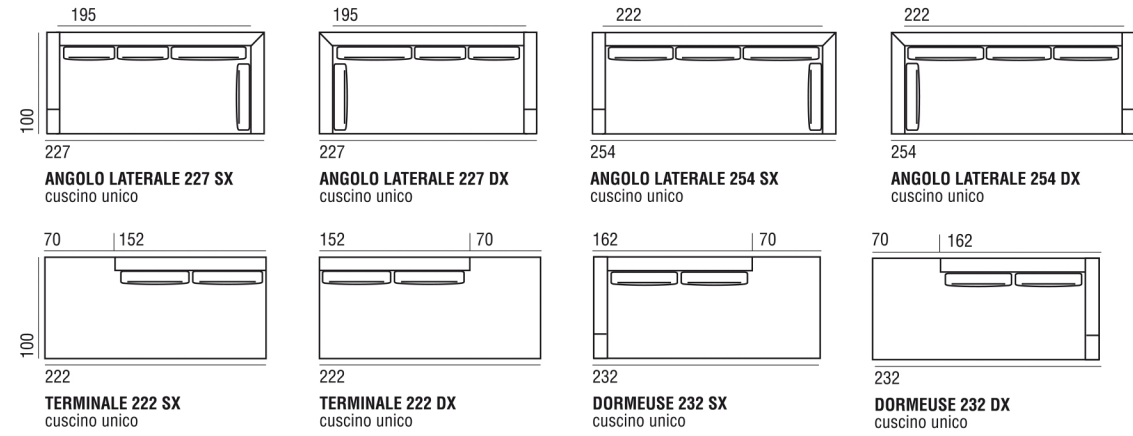
- 1:** Poliuretano a densità differenziata.
Differentiated density polyurethane.
Polyurethan unterschiedlicher Dichte.
- 2:** Poliuretano. Polyurethane. Polyurethan.
- 3:** Fibra Poliestere. Polyester Fibre.
Polyesterfaser.
- 4:** Fusto in legno massello e multistrato.
Frame in solid wood and plywood.
Korpus aus Massivholz, und schichtverleimt.
- 5:** Nastri elastici. Elastic belts. Elastische Gurte.
- 6:** Fodera in tela. Fabric lining. Schonbezug.
- 7:** Inserto in Poliuretano. Polyurethane insert.
Kern aus Polyurethan.
- 8:** Fibra Poliestere cardata, canalizzata.
Teased and canalised polyester fibre.
Gekämmte, in Kammern gesteppte Polyesterfaser.

LARSEN VERSIONE A

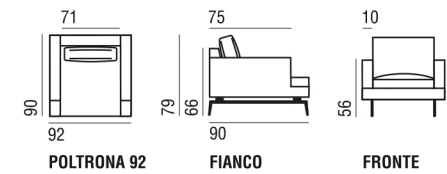
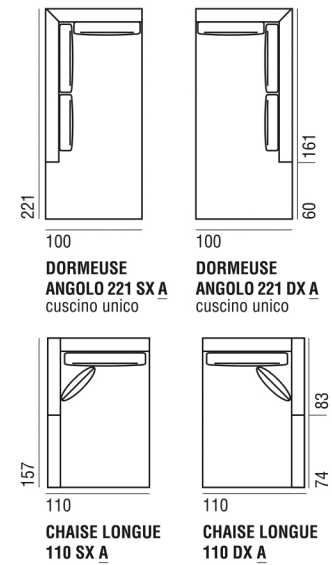


LARSEN VERSIONE B

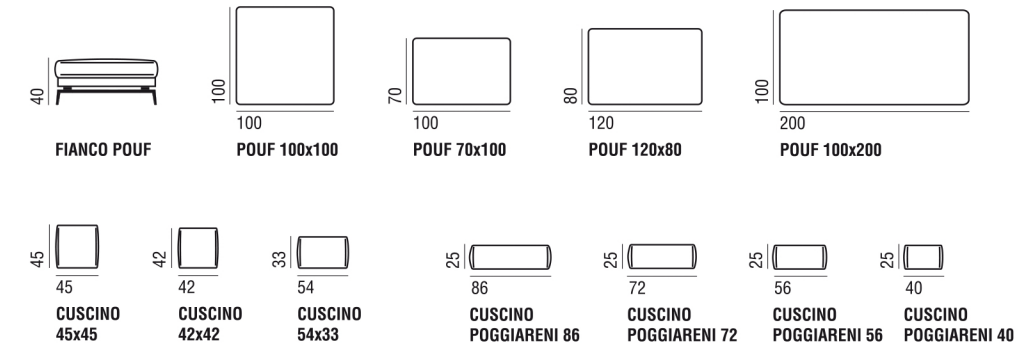
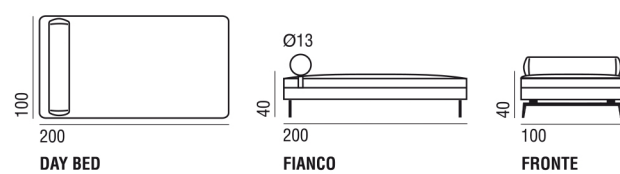
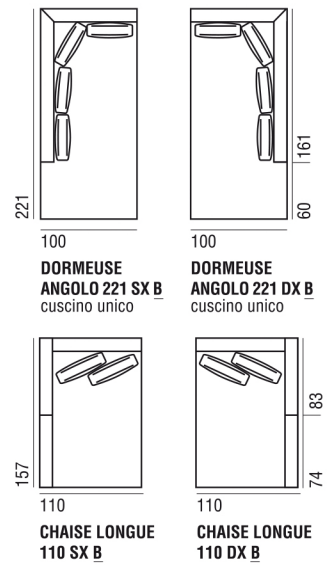




LARSEN VERSIONE A



LARSEN VERSIONE B

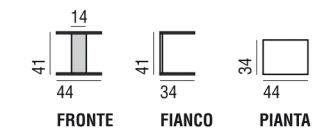


COMPLEMENTI

BLOG TAVOLINO ROTONDO design Lievore Altherr Molina (2006)



BLOG TAVOLINO RETTANGOLARE design Lievore Altherr Molina (2006)



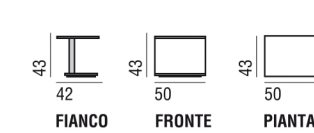
BLOG TAVOLINO XL design Lievore Altherr Molina (2013)



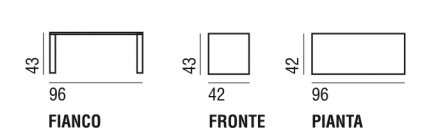
TAVOLINO ARGO design Lievore Altherr Molina (2006)



TAVOLINO JIM design Lievore Altherr Molina (2010)

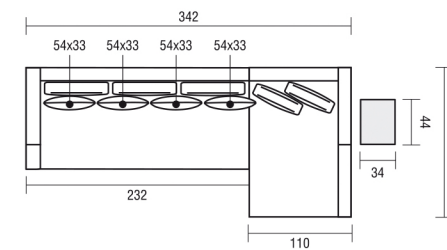


TAVOLINO JULES design Lievore Altherr Molina (2010)



Descrizione composizioni fotografate - Description of the photographed combinations - Beschreibung der gebildeten Zusammenstellungen

Foto pagine - photos at pages - Bilder auf Seiten: 16/17



- 1 laterale 232 SX
- 1 chaise longue 110 DX B
- 4 cuscini 54x33
- 1 tavolino Blog rettangolare
- 1 side piece 232 SX
- 1 chaise longue 110 DX B
- 4 cushions 54x33
- 1 Blog rectangular small table
- 1 Seitenteil 232 SX
- 1 Chaiselongue 110 DX B
- 4 Wurfkissen 54x33
- 1 Blog rechteckiger Beistelltisch