

# ELLIOT

Design Lievore Altherr Molina 2007









Elliot divano 348 sofa 348 Sofa 348 Zoe pouf Ø 95 pouf Ø 95 Hocker Ø 95  
5 cuscini 42x42 5 cushions 42x42 5 Wurfkissen 42x42



Elliot divano 250 sofa 250 Sofa 250 Zoe pouf 65 pouf 65 Hocker 65  
2 cuscini 42x42 2 cushions 42x42 2 Wurfkissen 42x42

Elliot    Composizione descritta a pagina 296    Combination described at page 296    Zusammenstellung beschrieben auf Seite 296







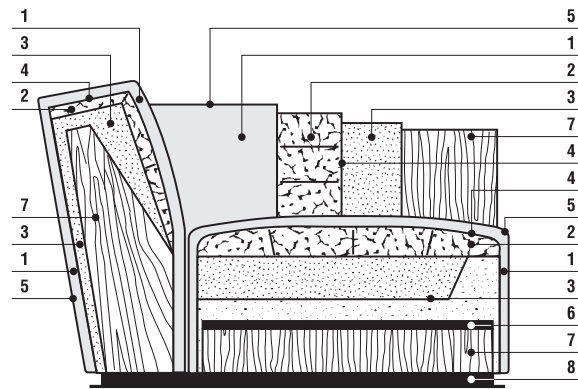
**Caratteristiche:** Elliot è un programma di imbottiti studiati per offrire il massimo comfort non solo ergonomico ma anche visivo. La morbida presenza della piuma nelle imbottiture contrasta piacevolmente con la linea esterna volutamente più tesa e compatta. Il programma comprende elementi, laterali e divani di diverse misure, oltre all'angolo, una chaise longue e poufs di varie dimensioni e con diverse funzioni, che consentono di ottenere innumerevoli combinazioni. Può essere corredato con cuscini in piuma (cm 42x42). Il rivestimento è completamente sfoderabile. Elliot è inoltre attrezzabile con il tavolino Argo. **Struttura:** Braccioli, schienali e sedili sono componenti indipendenti che vengono fissati ad una struttura metallica verniciata che fa da base e da supporto; questo consente di smontare e rimontare in modo semplice e rapido i vari componenti, facilitandone la sfoderabilità e il trasporto. Braccioli, schienali e sedili hanno una struttura in legno multistrato e massello. **Imbottitura:** Braccioli, schienali e sedili sono imbottiti in poliuretano espanso a densità differenziata e con una materassina di piuma a settori, successivamente rivestiti da una fibra poliestere. Il sedile ha il molleggio con nastri elastici. Prerivestimento in maglino di nylon.

**Features:** Elliot is a range of upholstered furniture designed to offer maximum comfort, not only ergonomically, but also visually. The presence of soft down in the padding pleasantly contrasts with a purposely more clear-cut and compact exterior. The range includes elements, side pieces and sofas in various sizes, as well as corners, a chaise longue and various sizes of poufs for a wide range of uses, enabling an infinite number of combinations. It can be supplied with down cushions (cm 42x42). The covers are fully removable. Besides, Elliot can be equipped with the small table Argo. **Framework:** Armrests, backrests and seats are independent elements fixed to a varnished metal structure that acts as a base and support; this allows the different components to be taken apart and reassembled simply and rapidly, making the removal of covers and transport easier. Armrests, backrests and seats have a multi-layered wood and solid wood structure. **Padding:** The armrests, backrests and seats are padded in differentiated density expanded polyurethane with separate down mat, and covered with polyester fibre. The seat is sprung with elastic belts. The under-cover is made in a nylon fabric.

**Eigenschaften:** Elliot ist ein Polstermöbelprogramm, das entwickelt wurde, um maximalen ergonomischen und sichtbaren Komfort zu erreichen. Die weichen Daunen in den Polstern bilden einen angenehmen Gegensatz zu der äußerlich gewollt prallen und kompakten Linie. Das Programm umfasst Elemente, Seitenteile und Sofas verschiedener Größen, außerdem Eckstücke, eine Chaiselongue und Hocker mit verschiedenen Abmessungen und Funktionen, mit denen unzählige Kombinationen möglich sind. Die Polstermöbel können mit Daunenkissen (42 x 42 cm) bereichert werden. Der Bezug ist komplett abziehbar. Elliot kann ebenfalls mit dem kleinen Tisch Argo ergänzt werden. **Struktur:** Armlehnen, Rückenlehnen und Sitzflächen sind voneinander unabhängige Elemente, die an einem lackiertem Metallgestell, das als Basis und Träger gilt, befestigt sind. Diese Unabhängigkeit ermöglicht eine mühelose Demontage und Montage der verschiedenen Bestandteile, was wiederum die Abziehbarkeit und den Transport erleichtert. Armlehnen, Rückenlehnen und Sitzflächen haben eine Struktur aus Mehrschichtholz und Massivholz. **Polsterung:** Armlehnen, Rückenlehnen und Sitze sind mit formstabilem Polyurethan mit unterschiedlicher Dichte und mit einer Daunenschichtmatratze gefüllt und danach mit einer Polyesterfaser bezogen. Die Sitzfläche ist mit Elastikgurten gefedert. Vorbezug aus Nylongewebe.

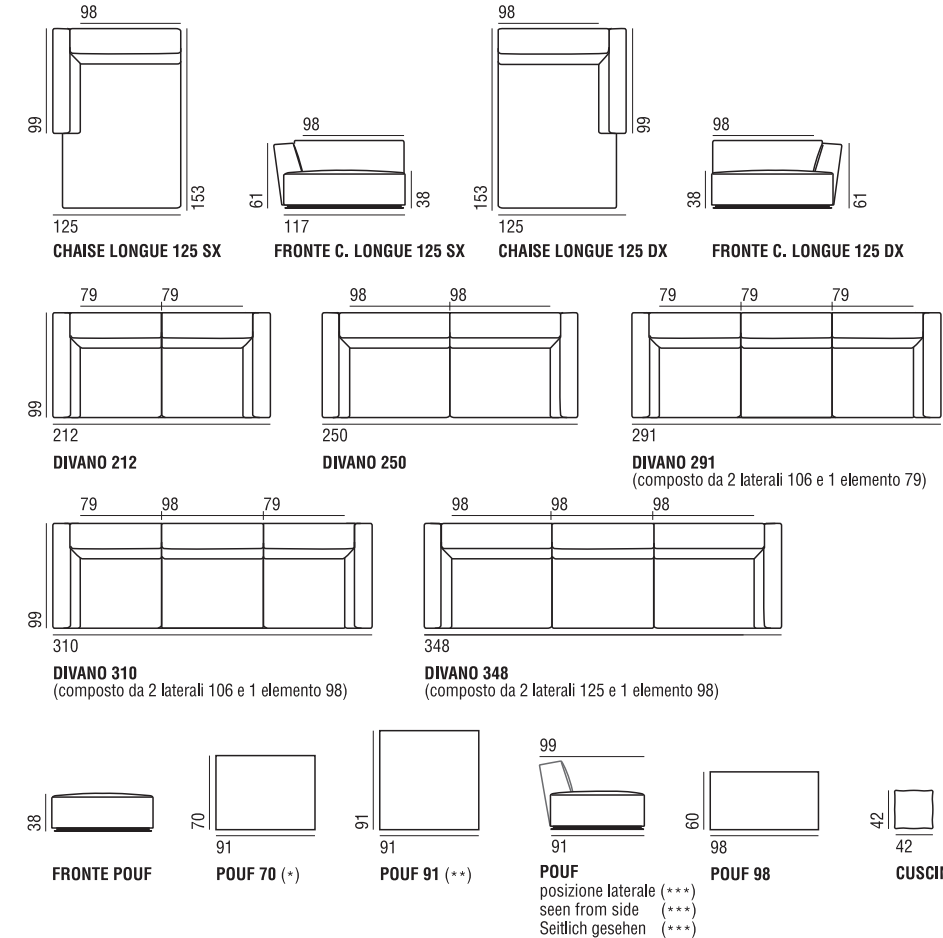
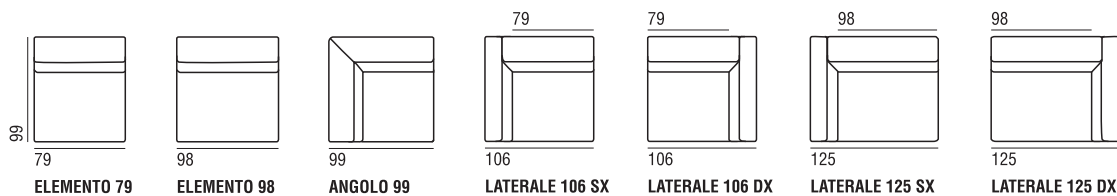
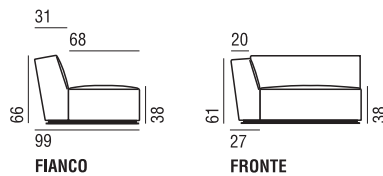
**BASE BASE UNTERBAU**

Metallo verniciato color scuro.  
Dark painted metal.  
Schwarz lackiertes Metallgerüst.



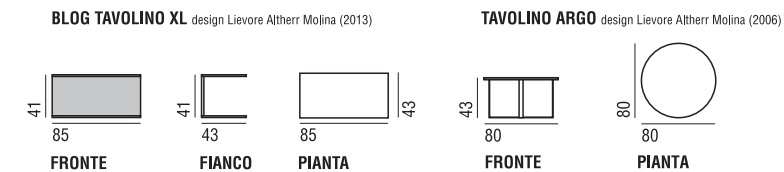
**SEZIONE SECTION SEKTION**

- 1: Fibra Poliestere. Polyester Fibre. Polyesterfaser.
- 2: Piuma. Down. Daunenfüllung.
- 3: Poliuretano a densità differenziata. Differentiated density polyurethane. Polyurethan unterschiedlicher Dichte.
- 4: Fodera in tessuto antipiuma. Featherproof fabric cover. Daunenerdrückender Bezug des Kisseninlets.
- 5: Fodera in maglino di nylon. Fabric. nylon fabric. Stoff: Nylonstoffe.
- 6: Nastri elastici. Elastic belts. Elastische Gurte.
- 7: Fusto in legno massello e multistrato. Frame in solid wood and plywood. Rumpf aus Massiv- und schichtverleimtem Holz.
- 8: Base - supporto in metallo verniciato color scuro. Framework - dark painted metal. Struktur - schwarz lackiertes Metallgerüst.



- (\*) idoneo per essere posizionato anche lateralmente / ideal in a side position / Kann auch seitlich aufgestellt werden.
- (\*\*) idoneo per essere posizionato anche lateralmente o come angolo / ideal in a side or corner position / Kann auch seitlich oder als Eckstück aufgestellt werden.
- (\*\*\*) vista del pouf in posizione laterale / view of pouf in side position / Ansicht des Hockers in seitlicher Position.

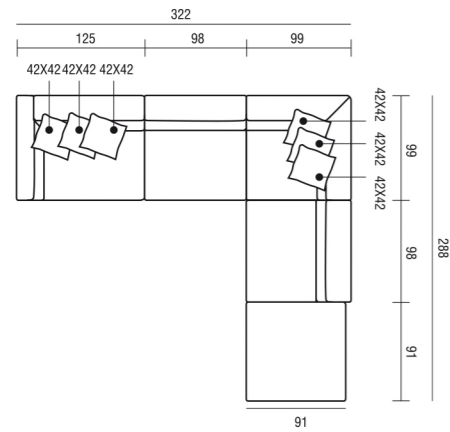
**COMPLEMENTI**





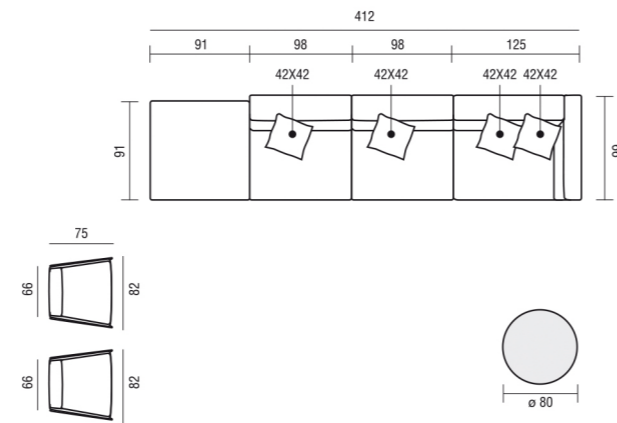
**Descrizione composizioni fotografate - Description of the photographed combinations - Beschreibung der gebildeten Zusammenstellungen**

Foto pagine - photos at pages - Bilder auf Seiten: 154/155



- |                          |                            |                            |
|--------------------------|----------------------------|----------------------------|
| <b>1 laterale 125 SX</b> | <b>1 side piece 125 SX</b> | <b>1 Seitenteil 125 SX</b> |
| <b>1 angolo 99</b>       | <b>1 corner 99</b>         | <b>1 Eckstück 99</b>       |
| <b>2 elementi 98</b>     | <b>2 elements 98</b>       | <b>2 Elemente 98</b>       |
| <b>1 pouf 91x91</b>      | <b>1 pouf 91x91</b>        | <b>1 Hocker 91x91</b>      |
| <b>6 cuscini 42x42</b>   | <b>6 cushions 42x42</b>    | <b>6 Wurfkissen 42x42</b>  |

Foto pagine - photos at pages - Bilder auf Seiten: 156/157

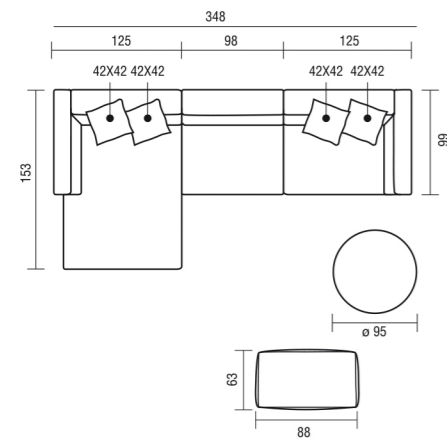


- |                          |                            |                             |
|--------------------------|----------------------------|-----------------------------|
| <b>1 laterale 125 DX</b> | <b>1 side piece 125 DX</b> | <b>1 Seitenteil 125 DX</b>  |
| <b>2 elementi 98</b>     | <b>2 elements 98</b>       | <b>2 Elemente 98</b>        |
| <b>1 pouf 91x91</b>      | <b>1 pouf 91x91</b>        | <b>1 Hocker 91x91</b>       |
| <b>4 cuscini 42x42</b>   | <b>4 cushions 42x42</b>    | <b>4 Wurfkissen 42x42</b>   |
| <b>2 Kelly poltrone</b>  | <b>2 Kelly armchairs</b>   | <b>2 Kelly Sessel</b>       |
| <b>1 tavolino Argo</b>   | <b>1 small table Argo</b>  | <b>1 Beistelltisch Argo</b> |



**Verzelli**  
 Strada Langhirano, 215  
 43124 Parma (Italy)  
 ph +39 0521 648111 / 648424  
 fx +39 0521 648626  
 www.verzelli.it  
 verzelli@verzelli.it

Foto pagina - photo at page - Bild auf Seiten: 163



- |                               |                               |                              |
|-------------------------------|-------------------------------|------------------------------|
| <b>1 chaise longue 125 SX</b> | <b>1 chaise longue 125 SX</b> | <b>1 Chaiselongue 125 SX</b> |
| <b>1 elemento 98</b>          | <b>1 element 98</b>           | <b>1 Elemente 98</b>         |
| <b>1 laterale 125 DX</b>      | <b>1 side piece 125 DX</b>    | <b>1 Seitenteil 125 DX</b>   |
| <b>1 pouf Zoe ø 95</b>        | <b>1 pouf Zoe ø 95</b>        | <b>1 Hocker Zoe ø 95</b>     |
| <b>1 pouf Zoe 88</b>          | <b>1 pouf Zoe 88</b>          | <b>1 Hocker Zoe 88</b>       |
| <b>4 cuscini 42x42</b>        | <b>4 cushions 42x42</b>       | <b>4 Wurfkissen 42x42</b>    |

**Artwork:**

Art direction  
 Corrado Mantovani  
 Antonella Frezza

Graphic design  
 Europa.it

Interior styling  
 Antonella Frezza  
 Ravaiolisilenzistudio

**Credits:**

Photographers  
 Alberto Tagliabue  
 Verzelli Photo Archive

**Thanks to:**

Avec Arcade	Antonino Sciortino
Belux	Artek
Gandia Blasco	EO. collection
JNet	Foscarini
Luceplan	Frautex
Muji Italia	Kinnasand
Nava Design	Penta
Nic Design	Rapsel
Parentesi Quadra	Somma
Society	
Solzi Luce	
William Xerra	

Copyright © 2014 Verzelli  
 Printed in Italy